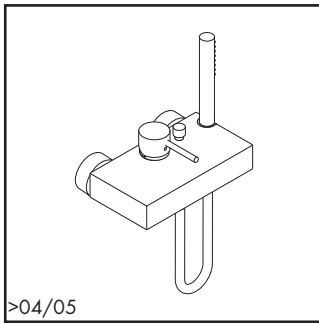


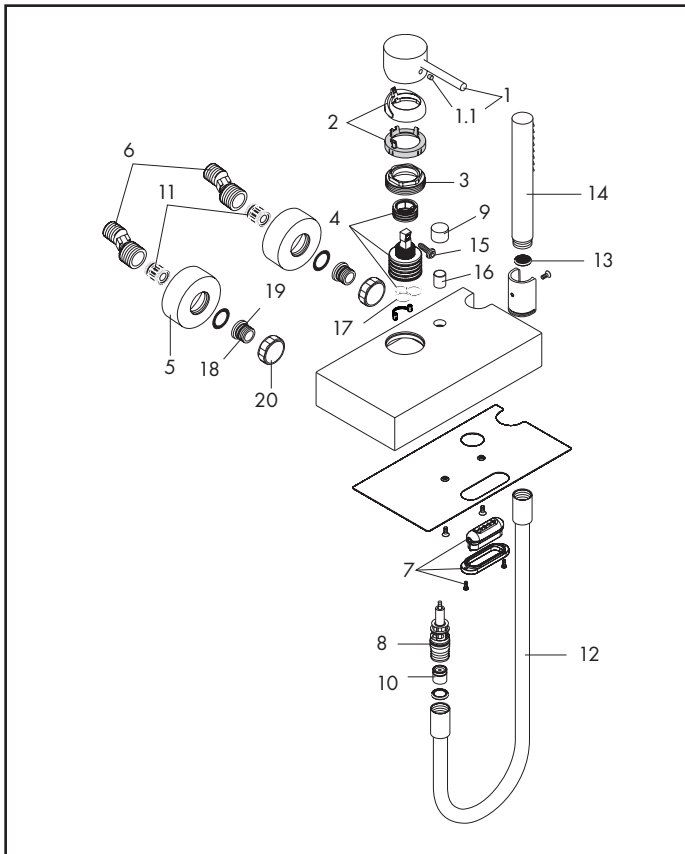
Axor® Starck X

Tub filler / Robinet bain-douche / Mezclador para baño



>04/05

10402001



Pos.	Description	Description	Denominación	No./Nr./N°	PG
1	handle	poignée	mando	10490000	1 14*
1.1	screw cover	cache vis	tapón	96338000	1 1
2	flange	capot sphérique	florón	96395000	1 99
3	nut	écrou	tuerca	96461000	1 9
4	cartridge	cartouche	cartucho	92730000	1 12
5	escutcheon	rosace	florón	96467xx0	1 7*
6	ball S unions	raccord-S	excéntria standard	94140001	set 10
7	spout body	bec	caño	97467000	1 99
8	diverter	inverseur	inversor	94077000	1 9
9	diverter knob	bouton d'inverseur	tirador inversor	96466000	1 5*
10	check valve (2 pieces)	clapet anti-retour (2 pièces)	válvula antirretorno (2 pieza)	94074000	set 3
11	noise reduction (2 pieces)	membrane anti bruit (2 pièces)	silenciador (2 pieza)	96429000	set 11
12	handshower hose	flexible douche	flexo	28282000	1 11
13	screen washer	filtre	filtro	94246000	1 1
14	handshower	douchette	teleducha	28531001	1 98
15	handle screw	vis	tornillo	96059000	1 3
16	sleeve	douille	casquillo	97738000	1 99
17	seal	joint	junta	95008000	1 3
18	connecting thread	mamelon	racor conexión flexo	97220000	1 5
19	o-ring 15x2	joint torique 15x2	junta toroidal 15x2	98163000	1 1
20	nut	écrou	tuerca	96157000	set 8*

hansgrohe

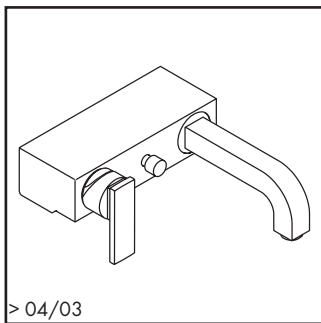
xx = Please see page 6.1 for finish codes / *PG is for Chrome only. See the index for other finishes.

xx = Description des codes couleur page 6.1 / *PG concerne Chromé seulement. Pour les autres, voir dans la liste des références.

xx = Para el código de acabados ver página 6.1 / *La PG vale para Cromado solo. Ver el índice para las otras superficies.

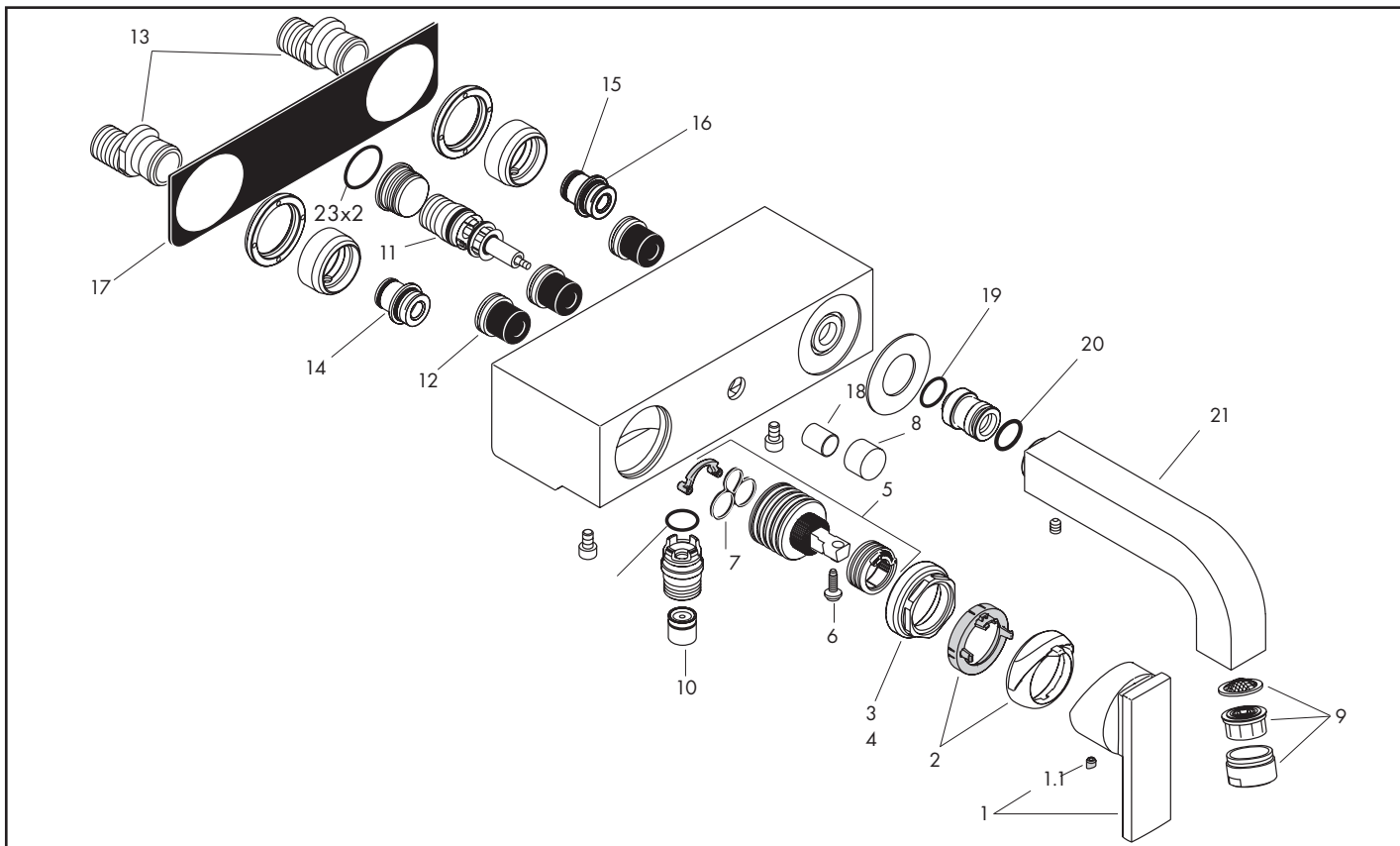
Axor® Citterio

Bath-shower mixer / Robinet bain - douche / Mezclador bano-ducha



> 04/03

39400xx1



Pos.	Description	Description	Denominación	No./Nr./N°	PG
1	handle	poignée	mando	39491xx0	1 12*
1.1	screw cover	cache vis	tapón	96338000	1 1
2	flange (rotating protector)	capot sphérique (rotating protector)	florón (rotating protector)	96395xx0	1 9*
3	nut	écrou à six pans	tuerca	96461000	1 9
4	cartridge, assy	cartouche	cartucho	92730000	1 12
5	locking screw for handle	vis	tornillo	96039000	1 3
6	seal	joint	junta	95008000	1 3
7	diverter knob	bouton d'inverseur	tirador inversor	96466xx0	1 9*
8	aerator M24x1 B	aérateur M24x1 B	aireador M24x1 B	13956xx0	1 3*
9	check valve (2 pieces)	clapet anti-retour (2 pièces)	válvula antirretorno (2 pieza)	94074000	set 3
10	diverter	inverseur	inversor completo	94077000	1 9
11	noise reduction (2 pieces)	membrane anti bruit (2 pièces)	silenciador (2 pieza)	94073000	set 7
12	ball S - unions	raccords-S	excéntrica standard	94136001	set 11
13	connecting thread (2 pieces)	raccord (2 pièces)	racor (2 pieza)	97236000	set 4
14	O-ring 13x3	joint torique 13x3	junta toroidal 13x3	98184000	1 99
15	O-ring 17x1.5	joint torique 17x1.5	junta toroidal 17x1.5	98137000	1 99
16	seal	joint	junta	97589000	1 2
17	sleeve	douille	casquillo	97738xx0	1 2
18	O-ring 16x2	joint torique 16x2	junta toroidal 16x2	98133000	1 1
19	O-ring 16x2.5	joint torique 16x2.5	junta toroidal 16x2.5	98134000	1 1
20	spout 240 mm	bec 240 mm	caño 240 mm	97239xx0	1 21*
21	O-ring 18x2	joint torique 18x2	junta toroidal 18x2	98181000	1 2

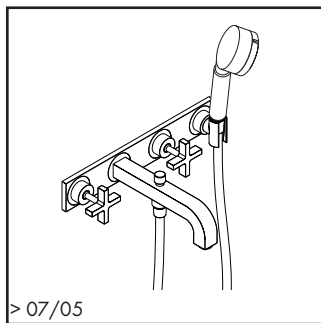
6.12
9/2010

xx = Please see page 6.1 for finish codes / *PG is for Chrome only. See the index for other finishes.
xx = Description des codes couleur page 6.1 / *PG concerne Chromé seulement. Pour les autres, voir dans la liste des références.
xx = Para el código de acabados ver página 6.1 / *La PG vale para Cromado solo. Ver el índice para las otras superficies.

hansgrohe

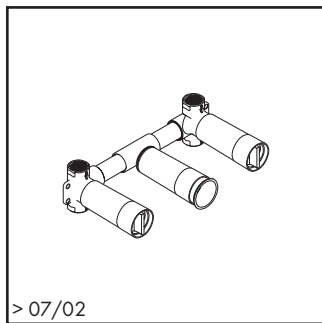
Axor® Citterio

Tub filler / Robinet bain-douche / Mezclador para baño



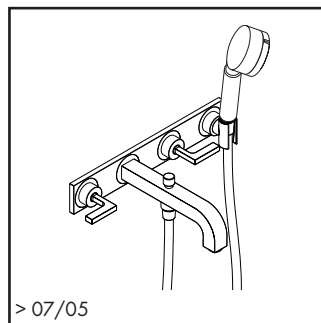
> 07/05

39441xx1



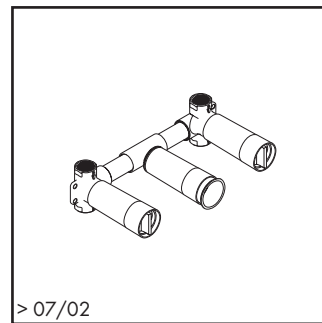
> 07/02

10303181



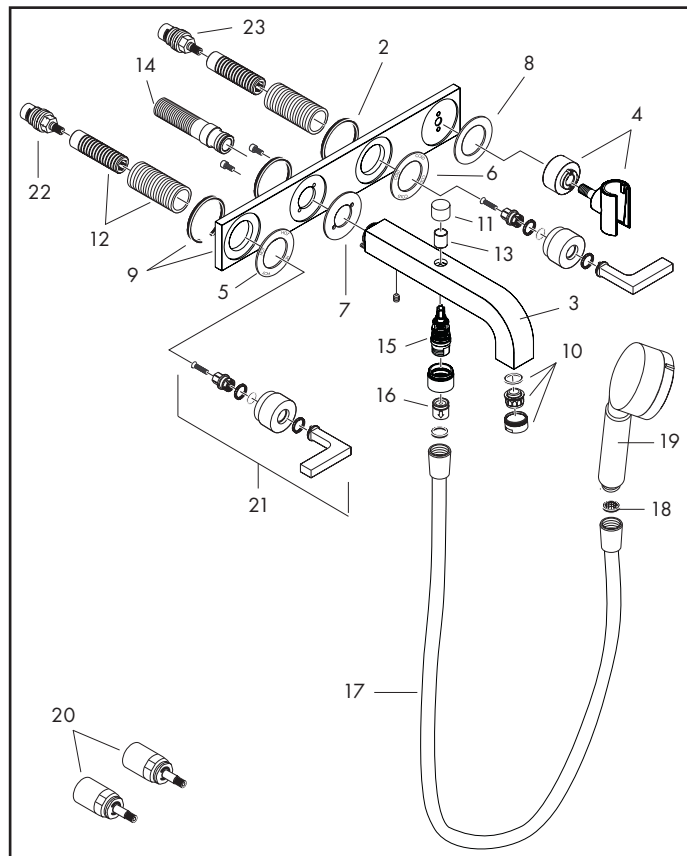
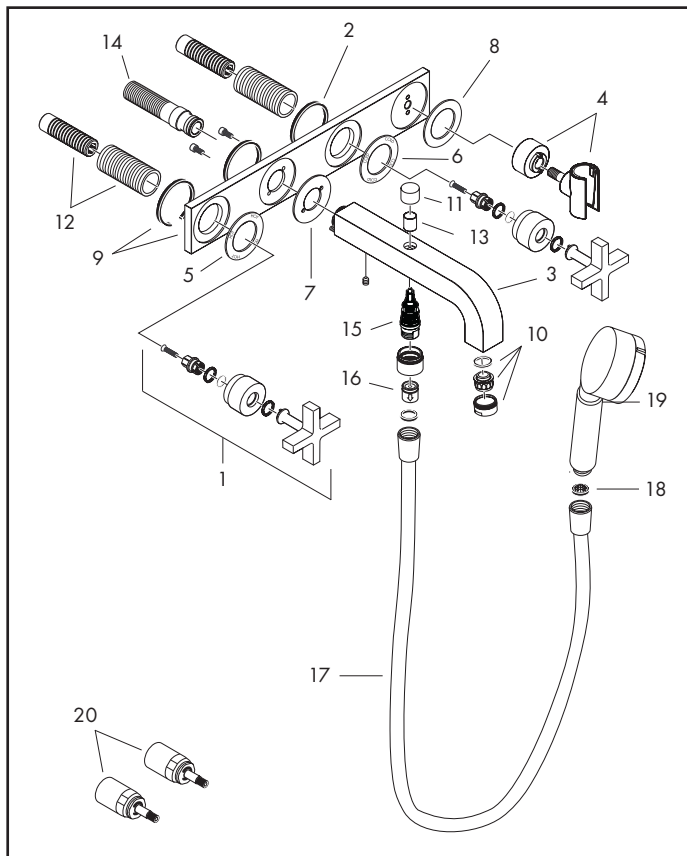
> 07/05

39442xx1



> 07/02

10303181



Pos.	Description	Description	Denominación	No./Nr./N°	PG
1	cross handle	poignée croisillon	mando en cruz	39295xx0	1 14*
2	seal	joint	junta	97530000	1 2
3	spout	bec	caño completo	97704xx0	1 20*
4	handshower holder assembly	support douchette	soporte para teleducha	97705xx0	1 13*
5	hot escutcheon	rosace eau chaude	embellecedor agua caliente	96759xx0	1 9*
6	cold escutcheon	rosace eau froide	embellecedor agua fría	96758xx0	1 9*
7	spout escutcheon	rosace pour bec	florón para caño	96760xx0	1 11*
8	escutcheon	rosace	florón	97706xx0	1 99
9	escutcheon	rosace	florón	97707xx0	1 99
10	aerator M24x1 B	aérateur M24x1 B	aireador M24x1 B	13956xx0	1 3*
11	diverter knob	bouton d'inverseur	tirador inversor	96466xx0	1 9*
12	fixing set	set de fixation	adaptador set externo	96392000	1 8
13	sleeve	douille	casquillo	97738xx0	1 2
14	connecting thread	raccord	racor	97228000	1 10
15	diverter	inverseur	inversor completo	94077000	1 9
16	check valve (2 pieces)	clapet anti-retour (2 pièces)	válvula antirretorno (2 pieza)	94074000	set 3
17	Techniflex handshower hose 49"	flexible Techniflex 49"	flexo Techniflex 49"	28272xx0	1 99
18	screen washer	filtre	filtro	94246000	1 1
19	handshower	douchette	teleducha	38850xx1	1 98
20	extension set	rallonge	prolongación	96259000	1 12
21	lever handle	poignée levier	mando tipo palanca	39296xx0	1 14*
22	hot cartridge	mécanisme eau chaude	montura agua caliente	96351000	1 10
23	cold cartridge	mécanisme eau froide	montura agua fría	96350000	1 10
	rough, see p. 4.153	set de base, voir p. 4.153	cuerpo base, ver p. 4.153	10303181	

hansgrohe

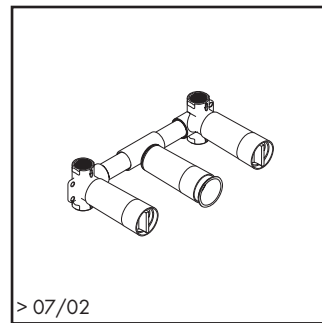
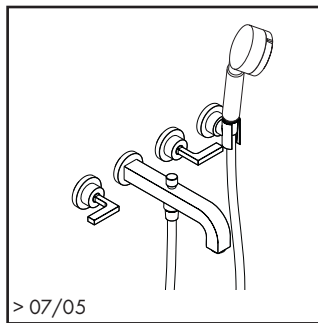
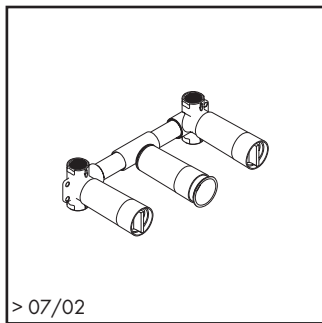
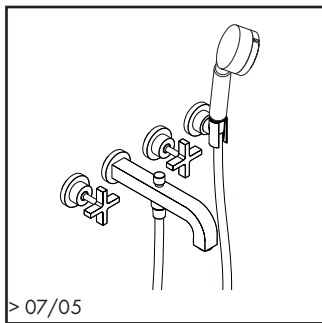
xx = Please see page 6.1 for finish codes / *PG is for Chrome only. See the index for other finishes.

xx = Description des codes couleur page 6.1 / *PG concerne Chromé seulement. Voir dans la liste des références.

xx = Para el código de acabados ver página 6.1 / *La PG vale para Cromado solo. Ver el índice para las otras superficies.

Axor® Criterio

Tub filler / Robinet bain-douche / Mezclador para baño



> 07/05

> 07/02

> 07/05

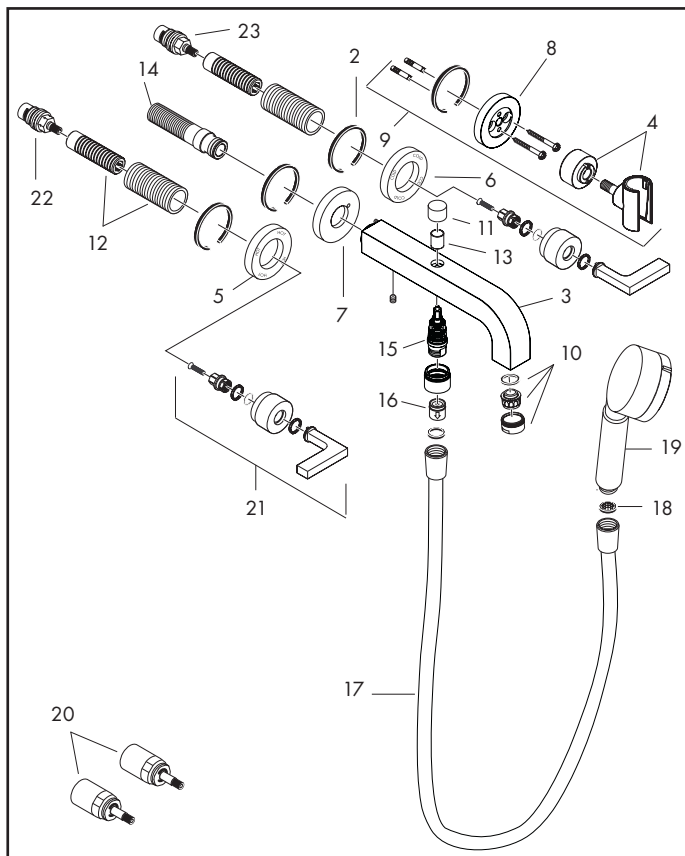
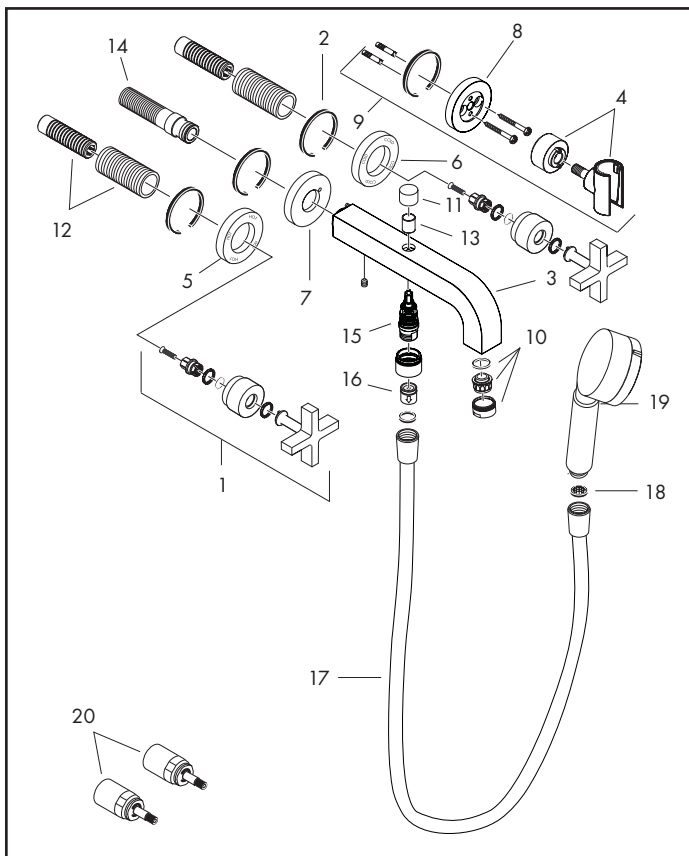
> 07/02

39447xx1

10303181

39448xx1

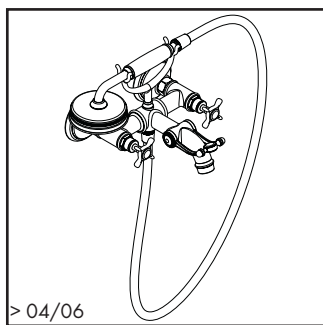
10303181



Pos.	Description	Description	Denominación	No./Nr./N°	PG
1	cross handle	poignée croisillon	mando en cruz	39295xx0	1 14*
2	seal	joint	junta	97530000	1 2
3	spout	bec	caño completo	97704xx0	1 20*
4	handshower holder assembly	support douche	soporte para teleducha	97705xx0	1 13*
5	hot escutcheon	rosace eau chaude	embellecedor agua caliente	96755xx0	1 11*
6	cold escutcheon	rosace eau froide	embellecedor agua fría	96754xx0	1 11*
7	spout escutcheon	rosace pour bec	florón para caño	96756xx0	1 11*
8	handshower holder escutcheon	rosace douche	embellecedor mezclador ducha	97716xx0	1 12*
9	handshower holder	support douche	soporte para teleducha	39525xx0	1 98*
10	aerator M24x1 B	aérateur M24x1 B	aireador M24x1 B	13956xx0	1 3*
11	diverter knob	bouton d'inverseur	tirador inversor	96466xx0	1 9*
12	fixing set	set de fixation	adaptador set externo	96392000	1 8
13	sleeve	douille	casquillo	97738xx0	1 2
14	connecting thread	raccord	racor	97228000	1 10
15	diverter	inverseur	inversor completo	94077000	1 9
16	check valve (2 pieces)	clapet anti-retour (2 pièces)	válvula antirretorno (2 pieza)	94074000	set 3
17	Techniflex handshower hose 49"	flexible Techniflex 49"	flexo Techniflex 49"	28272xx0	1 99
18	screen washer	filtre	filtro	94246000	1 1
19	handshower	douchette	teleducha	38850xx1	1 98
20	extension set	rallonge	prolongación	96259000	1 12
21	lever handle	poignée levier	mando tipo palanca	39296xx0	1 14*
22	hot cartridge	mécanisme eau chaude	montura agua caliente	96351000	1 10
23	cold cartridge	mécanisme eau froide	montura agua fría	96350000	1 10
	rough, see p. 4.153	set de base, voir p. 4.153	cuerpo base, ver p. 4.153	10303181	

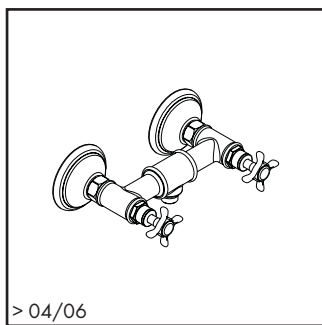
Axor® Montreux

Tub filler / Robinet bain-douche / Mezclador para baño >



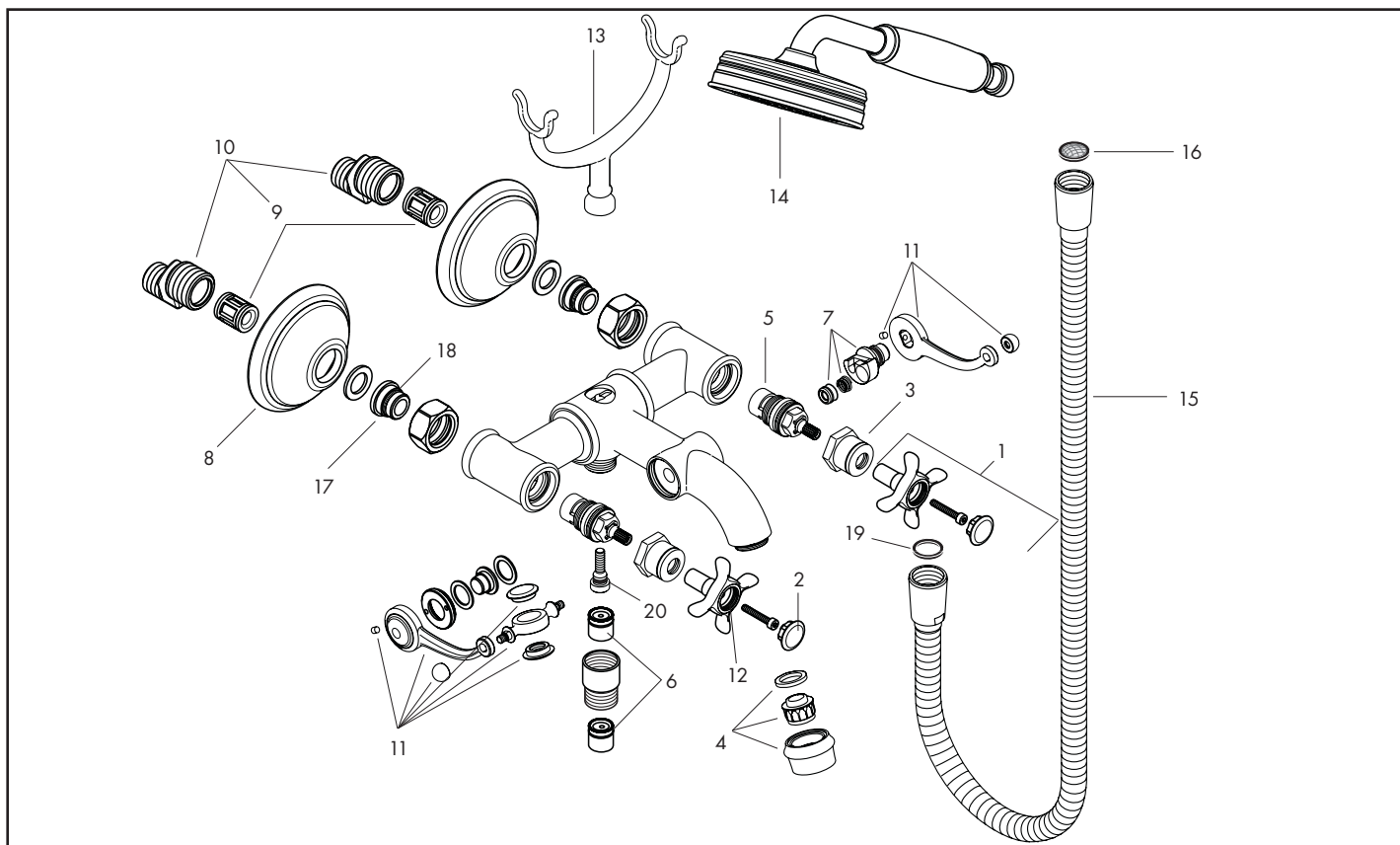
> 04/06

16540xx0



> 04/06

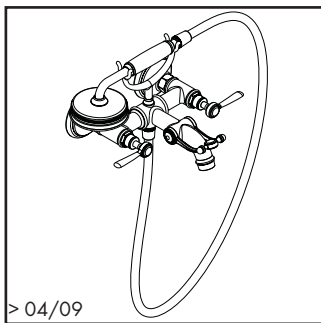
16560xx0



Pos.	Description	Description	Denominación	No./Nr./N°	PG
1	cross handle	poignée croisillon	mando en cruz	16597xx0	1 15*
2	screw cover cold / hot water	cache vis couleur eau chaude/froide	tapón frío /caliente	97987000	set 12
3	sleeve	douille	casquillo	97993xx0	1 10*
4	aerator M24x1	aérateur M24x1	aireador M24x1	98575xx0	1 99
5	cold cartridge	mécanisme d'arrêt	montura	94009000	1 10
6	check valve (2 pieces)	clapet anti-retour (2 pièces)	válvula antirretorno (2 pieza)	94074000	set 3
7	diverter	inverseur	inversor	98591000	1 11
8	escutcheon	rosace	florón	98595xx0	1 99
9	noise reduction (2 pieces)	membrane anti bruit (2 pièces)	silenciador (2 pieza)	96429000	set 11
10	ball S - unions	raccords-S	excéntrica standard	98592000	set 11
11	sliding gear lever	levier de baladeur	palanquita de corredera	98594xx0	1 17*
12	O-ring 16x2	joint torique 16x2	junta toroidal 16x2	98133000	1 1
13	shower base	support téléphone	soporte teleducha	98590xx0	1 99
14	handshower	douchette	teleducha	16320xx1	1 98
15	shower hose 49"	flexible 49"	flexo 49"	28112xx0	1 98
16	screen washer	filtre	filtro	94246000	1 1
17	connecting thread	raccord	racor	97220000	1 5
18	O-ring 15x2	joint torique 15x2	junta toroidal 15x2	98163000	1 1
19	seal (5 pieces)	joint (5 pièce)	junta (5 pieza)	98058000	set 1
20	O-ring 5x2	joint torique 5x2	junta toroidal 5x2	98215000	1 99

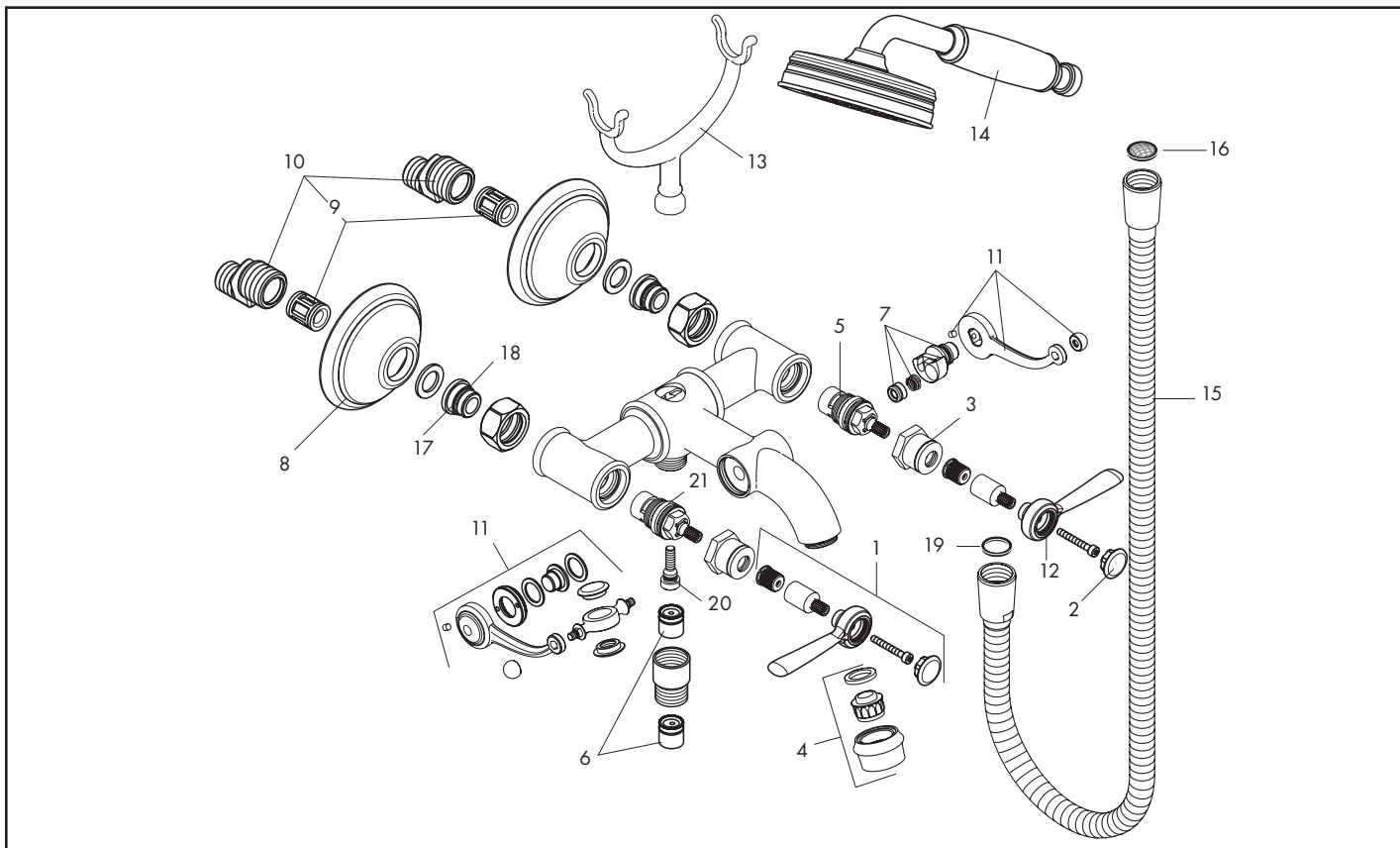
Axor® Montreux

Tub filler / Robinet bain-douche / Mezclador para baño>



> 04/09

16551xx1



Pos.	Description	Description	Denominación	No./Nr./N°	PG
1	lever handle	poignée levier	mando typo palanca	16597xx0	1 99*
2	screw cover cold / hot water	cache vis couleur eau chaude/froide	tapón frío /caliente	97987000	set 12
3	sleeve	douille	casquillo	97993xx0	1 10*
4	aerator M24x1	aérateur M24x1	aireador M24x1	98575xx0	1 99
5	cold cartridge	mécanisme eau froid	montura agua fría	94009000	1 10
6	check valve (2 pieces)	clapet anti-retour (2 pièces)	válvula antirretorno (2 pieza)	94074000	set 3
7	diverter	inverseur	inversor	98591000	1 11
8	escutcheon	rosace	florón	98595xx0	1 99
9	noise reduction (2 pieces)	membrane anti bruit (2 pièces)	silenciador (2 pieza)	96429000	set 11
10	ball S - unions	raccords-S	excéntrica standard	98592000	set 11
11	sliding gear lever	levier de baladeur	palanquita de corredera	98594xx0	1 17*
12	O-ring 16x2	joint torique 16x2	junta toroidal 16x2	98133000	1 1
13	shower base	support téléphone	soporte teleducha	98590xx0	1 99
14	handshower	douchette	teleducha	16320xx1	1 98
15	shower hose 49"	flexible 49"	flexo 49"	28112xx0	1 98
16	screen washer	filtre	filtro	94246000	1 1
17	connecting thread	raccord	racor	97220000	1 5
18	O-ring 15x2	joint torique 15x2	junta toroidal 15x2	98163000	1 1
19	seal (5 pieces)	joint (5 pièce)	junta (5 pieza)	98058000	set 1
20	O-ring 5x2	joint torique 5x2	junta toroidal 5x2	98215000	1 99
21	hot cartridge	mécanisme eau chaude	montura agua caliente	94008000	1 10

6.16
9/2010

xx = Please see page 6.1 for finish codes / *PG is for Chrome only. See the index for other finishes.
xx = Description des codes couleur page 6.1 / *PG concerne Chromé seulement. Pour les autres, voir dans la liste des références.
xx = Para el código de acabados ver página 6.1 / *La PG vale para Cromado solo. Ver el índice para las otras superficies.

hansgrohe